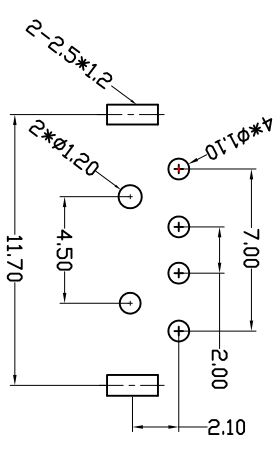
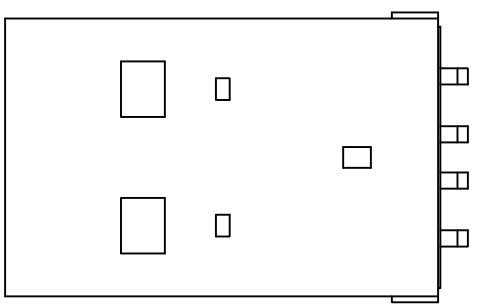
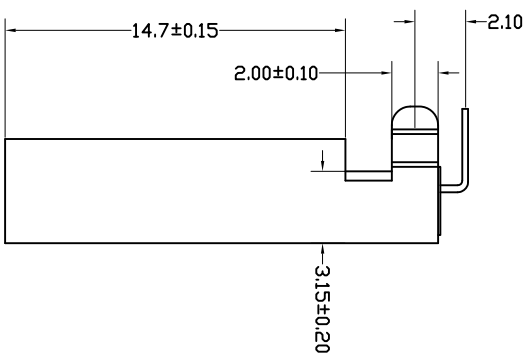
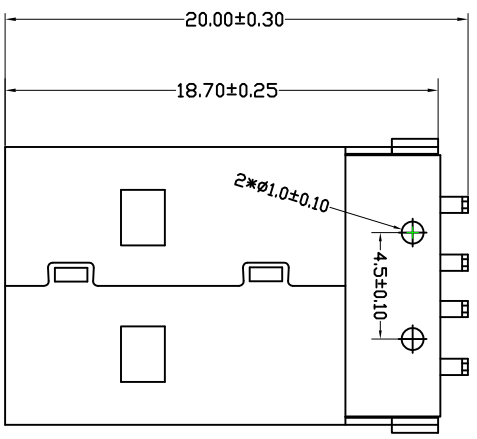
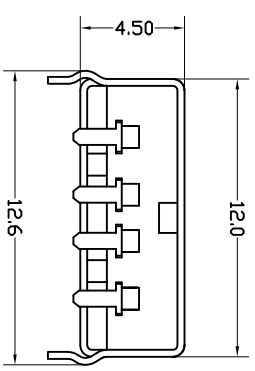


記號 MARK	設變內容 MODIFICATION	日期 DATE	修改 DRAW	核准 APPROVE
△				

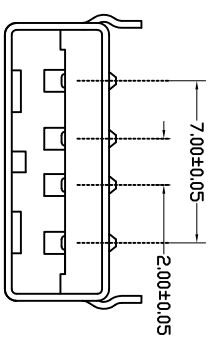


LAYOUT P.C.B

NOTE:

1. MATERIAL:

- a. HOUSING: PBT GLASS FIBRE UL94 V-0 ; Black
 - b. CONTACT: BRONZE T=0.25±0.02mm
 - (SURFACE PLATING: Au1u"+Sn80~100u"+Ni60u")
 - c. SHEEL: SPCC-SD-OILED; T=0.30±0.02mm
 - (SURFACE PLATING: Cu80~100u" Ni100~120u")
2. ELECTRIC:
- a. CONTACT RESISTANCE: 30 MILLIOHMS MAX
 - b. INSULATION RESISTANCE: 1000 MEGA OHMS MIN
 - c. DIELECTRIC VOLTAGE: 500V AC ONE SEC LEVEL
 - d. OPERATING TEMPERATURE: -25°C~80°C



UNLESS OTHERWISE SPECIFIED TOLERANCES ARE		±0.30	單位	MM	名稱 / 料號	USB A 公平版轉腳 D1P22AC(8X)
.X	±0.20	±0.10	比例	1:1	Title / Part No.	USB-A/M041-1-B
.XX	±0.10	±0.05	Scale	1:1	材質	
.XXX	±0.05	±0.02	頁次	1/1	角法	
.X°	±3.0°	±2.0°	SHEET		PRDL	
.XX°	±2.0°	±1.0°	Rev.		REV.	00
.XXX°	±1.0°					

丞永實業有限公司
BLUE SOURCES ELECTRONICS CO.,LTD.

繪圖 / 日期	Draw / Date	審核 / 日期	Check By/Date	批准 / 日期	App. By/Date